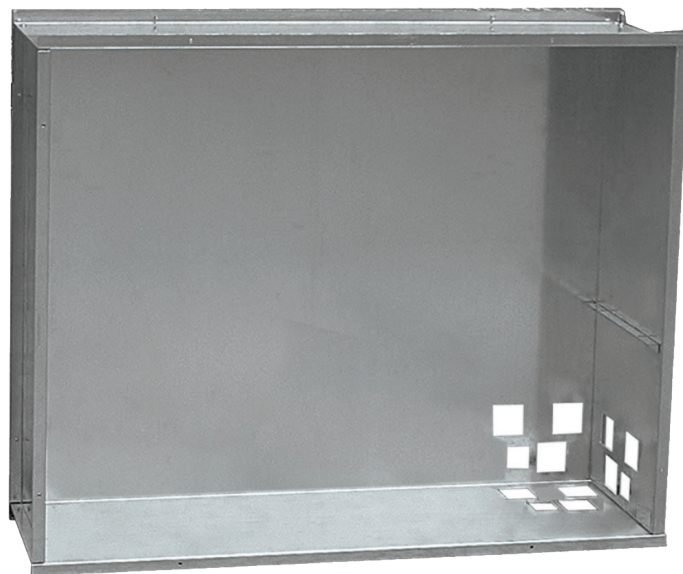


CONTROCASSA RNW

RNW RECESSED BOX

Controcassa per installazione ad incasso del deumidificatore a parete
Recessed Box for wall-mounted dehumidifier installation



MANUALE INSTALLAZIONE
INSTALLATION MANUAL



AVVERTENZE GENERALI

ATTENZIONE

L'installazione e la manutenzione vanno eseguiti solo da personale qualificato.

Gli impianti idraulici, elettrici ed i locali di installazione delle apparecchiature devono rispondere alle norme di sicurezza, antinfortunistiche e antincendio in vigore nel Paese di utilizzo.

- Se dopo aver disimballato il componente si nota una qualsiasi anomalia non utilizzare l'apparecchiatura e rivolgersi ad un Centro di Assistenza autorizzato dal Costruttore.
- Alla fine dell'installazione smaltire gli imballi secondo quanto previsto dalle normative in vigore nel Paese di utilizzo.
- Esigere solo ricambi originali: la mancata osservazione di questa norma fa decadere la garanzia.
- Il Costruttore declina ogni responsabilità e non ritiene valida la garanzia nei casi seguenti:
 - Non vengano rispettate le avvertenze e le norme di sicurezza sopra indicate, comprese quelle vigenti nei paesi di installazione.
 - Mancata osservanza delle indicazioni segnalate nel presente manuale.
 - Danni a persone, animali o cose, derivanti da una errata installazione e/o uso improprio di prodotti e attrezzature.
 - Inesattezze o errori di stampa e trascrizione contenuti nel presente manuale.
- Il Costruttore, inoltre, si riserva il diritto di cessare la produzione in qualsiasi momento e di apportare tutte le modifiche che riterrà utili o necessarie senza obbligo di preavviso.

SMALTIMENTO



In base a quanto previsto dalle seguenti direttive europee 2011/65/UE, 2012/19/UE e 2003/108/CE, relative alla riduzione dell'uso di sostanze pericolose nelle apparecchiature elettriche ed elettroniche, nonché allo smaltimento dei rifiuti.

Il simbolo del cassonetto barrato riportato sull'apparecchiatura indica che il prodotto alla fine della propria vita utile deve essere raccolto separatamente dagli altri rifiuti.

L'utente dovrà, pertanto, conferire l'apparecchiatura giunta a fine vita agli idonei centri di raccolta differenziata dei rifiuti elettronici ed elettrotecnici, oppure riconsegnarla al rivenditore che, a fronte di acquisto di apparecchio equivalente, è tenuto al ritiro gratuito del prodotto da smaltire.

L'adeguata raccolta differenziata per l'avvio successivo dell'apparecchiatura dismessa al riciclaggio, al trattamento e allo smaltimento ambientale compatibile contribuisce ad evitare possibili effetti negativi sull'ambiente e sulla salute e favorisce il riciclo dei materiali di cui è composta l'apparecchiatura.

Lo smaltimento abusivo del prodotto da parte dell'utente comporta l'applicazione delle sanzioni previste dalla vigente normativa in materia.

GENERAL WARNINGS

CAUTION

Installation and maintenance must only be carried out by qualified personnel.

The hydraulic and electrical systems and the places where the equipment is to be installed must comply with the safety, accident prevention and fire prevention standards in force in the country of use.

- If, after having unpacked the component, any anomaly is noted, do not use the equipment and contact an Assistance Centre authorised by the manufacturer.
- After installation, dispose of the packaging in accordance with the provisions of the regulations in force in the country of use.
- Use original spare parts only: disregarding this rule invalidates the warranty.
- The manufacturer declines all responsibility and considers the warranty invalid in the following cases:
 - The aforementioned warnings and safety regulations, including those in force in the country of installation, are not respected.
 - The information given in this manual is disregarded.
 - There is damage or injury to people, animals or objects, resulting from incorrect installation and/or improper use of the products and equipment..
 - Inaccuracies or printing and transcription errors are contained in this manual.
- The manufacturer also reserves the right to cease production at any time and to make all the modifications which it considers useful or necessary without any obligation to give notice.

DISPOSAL



In accordance with the provisions of the following European directives 2011/65/EU, 2012/19/EU and 2003/108/EC, regarding reducing the use of hazardous substances in electrical and electronic equipment, in addition to waste disposal.

The crossed out wheeled bins symbol on the equipment indicates that, at the end of its useful life, the product must be collected separately from general waste.

Therefore, at the end of its useful life, the user must take the equipment to a designated electrical and electronic waste collection point, or return it to the dealer that, against the purchase of an equivalent appliance, it is obliged to collect the product for disposal free of charge.

Appropriate differentiated waste collection for subsequent recycling, treatment and environment-friendly disposal of the discarded equipment helps preventing possible negative environmental and health effects and encourages recycling of the component materials of the equipment. Illegal disposal of the product by the user entails the application of sanctions provided by the regulations in force.



PREMESSA

RDZ propone i deumidificatori serie "RNW" progettati per un'installazione a incasso: un adeguato vano nella struttura muraria permette di nascondere nella parete l'intera macchina. A richiesta possono essere forniti separatamente: la "controcassa" (da inserire preventivamente nella struttura edilizia), l'unità frigorifera per incasso parete e un pannello frontale di finitura completo di griglia di aspirazione e mandata.

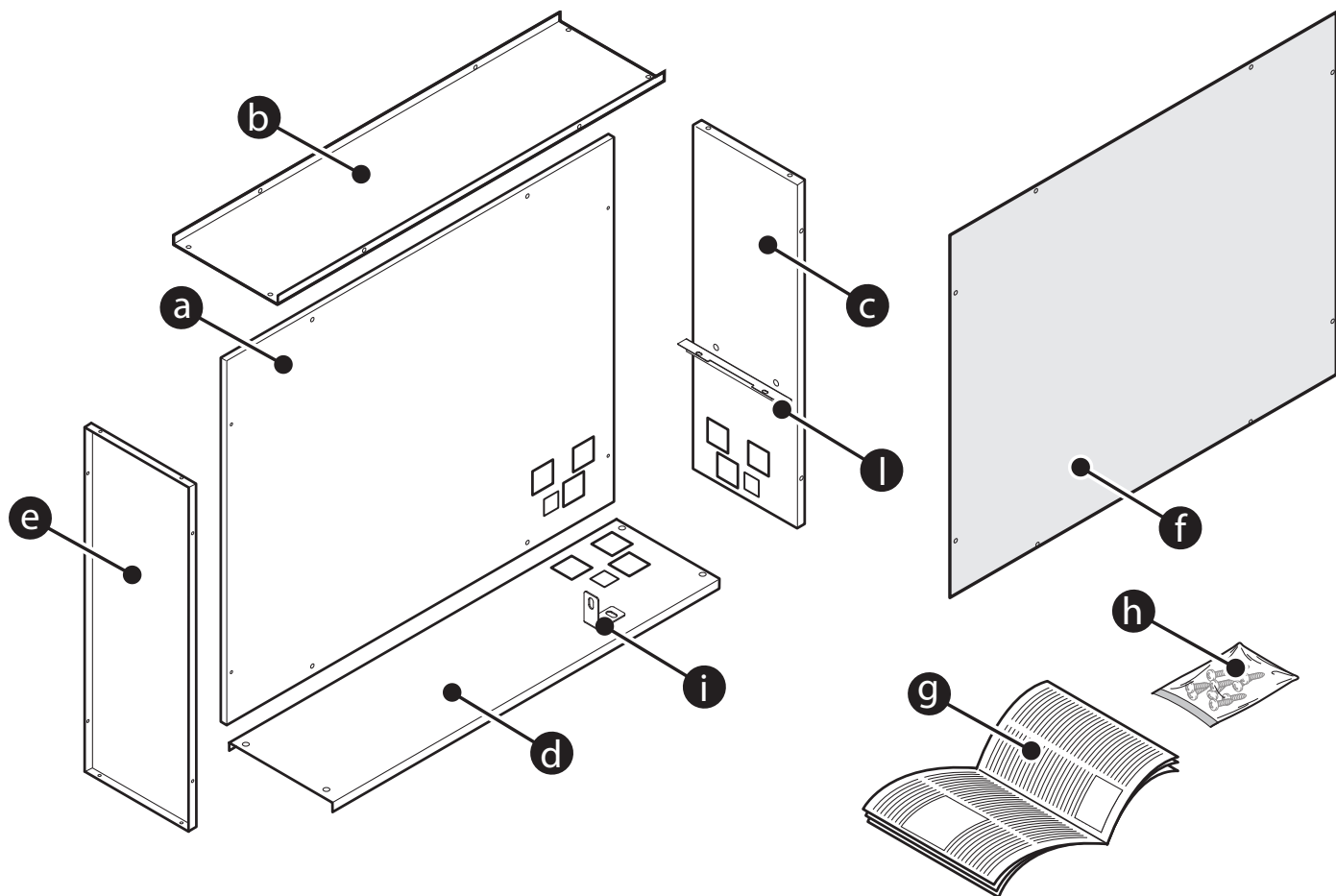
INTRODUCTION

RDZ proposes RNW dehumidifiers which have been conceived for embedded installation: a proper niche in the wall makes it possible to hide the whole machine.

On demand RDZ can supply their main components separately: the frame (which must be placed into the wall in advance), the refrigerating unit for wall installation and the front panel equipped with grille for air inlet and outlet.

CONTENUTO IMBALLO

PACKAGE CONTENTS



La confezione contiene:

The package contains:

	Descrizione	Description
a	Pannello posteriore	Back panel
b	Pannello superiore	Upper panel
c	Fianco destro	Right panel
d	Pannello inferiore	Lower panel
e	Fianco sinistro	Left panel
f	Pannello anti-intonaco	Anti-plaster panel
g	Manuale di installazione	Installation manual
h	Viti di fissaggio	Fixing screws
i	Angolare fissaggio RNW 200 P-PI	Corner unit to fix RNW 200 P-PI
l	Angolare fissaggio RNW 204-214 CoRe	Corner unit to fix RNW 204-214 CoRe

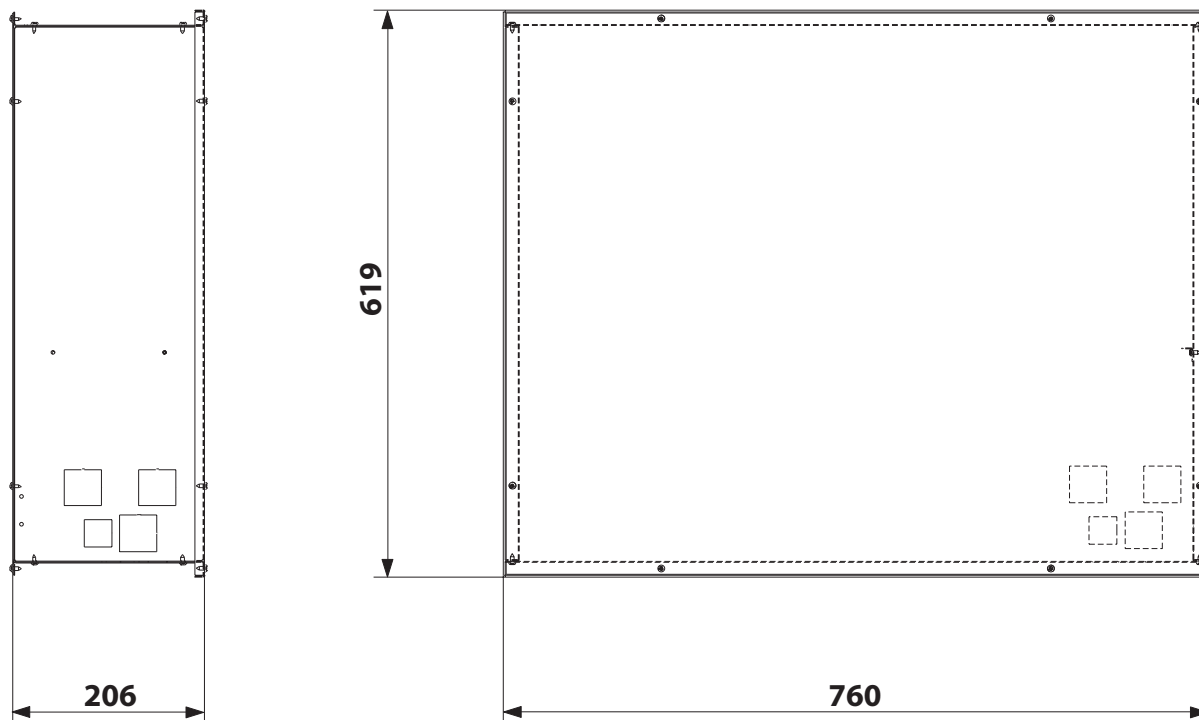


QUOTE DIMENSIONALI

DIMENSIONS

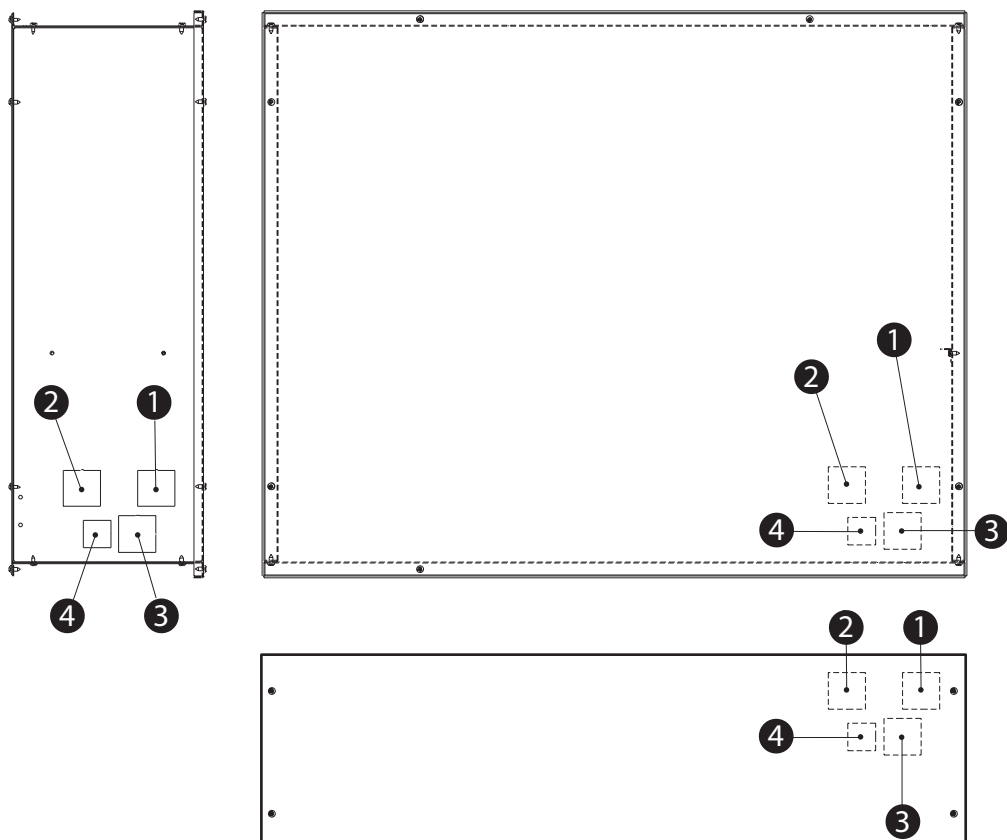
Tutte le misure sono espresse in mm e sono indicative.

Dimensions are expressed in mm and are indicative.



PREDISPOSIZIONI IDRAULICHE E ELETTRICHE

HOLES FOR PLUMBING AND WIRING CONNECTIONS



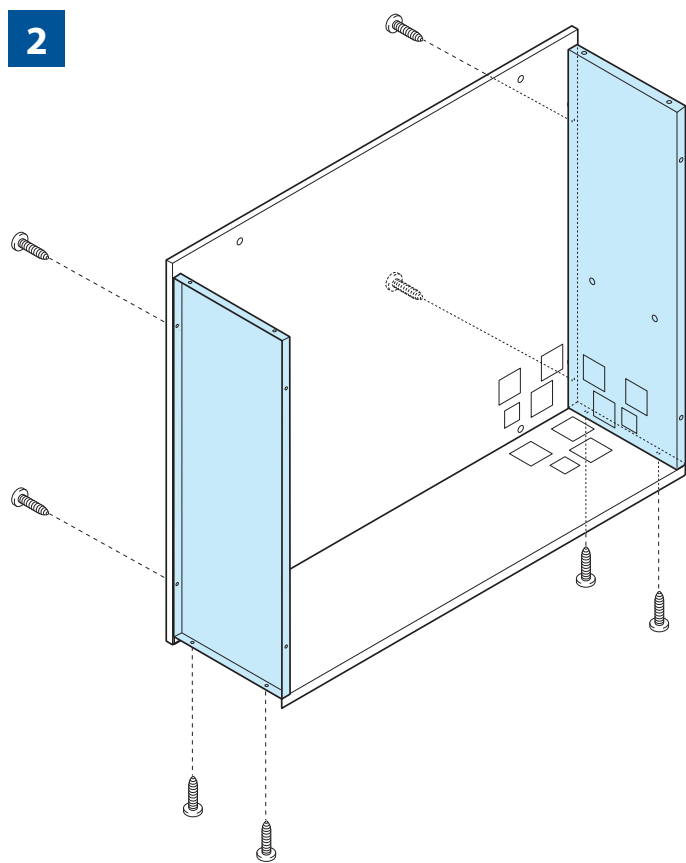
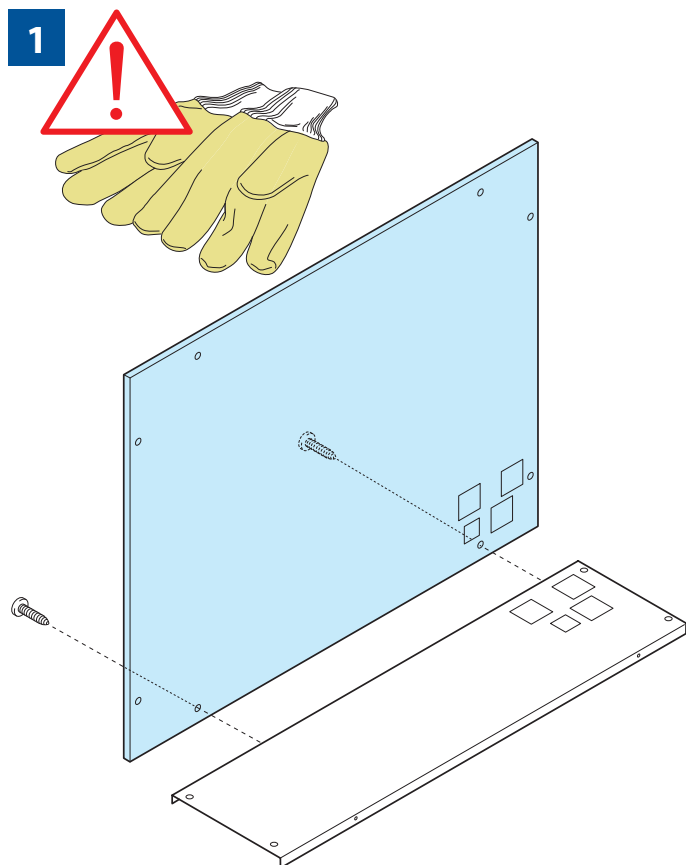
Descrizione Description	
1	Ingresso acqua Water inlet
2	Uscita acqua Water outlet
3	Scarico condensa Water drain
4	Collegamenti elettrici Electric wiring

Descrizione Description	
1	Ingresso acqua Water inlet
2	Uscita acqua Water outlet
3	Scarico condensa Water drain
4	Collegamenti elettrici Electric wiring



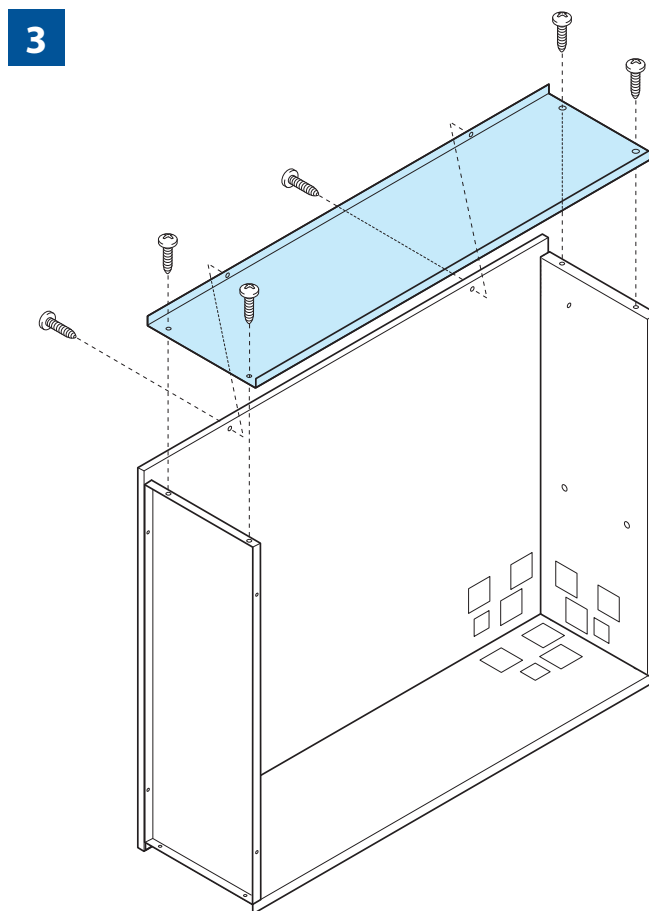
INSTALLAZIONE

Tutte le misure sono espresse in mm e sono indicative.



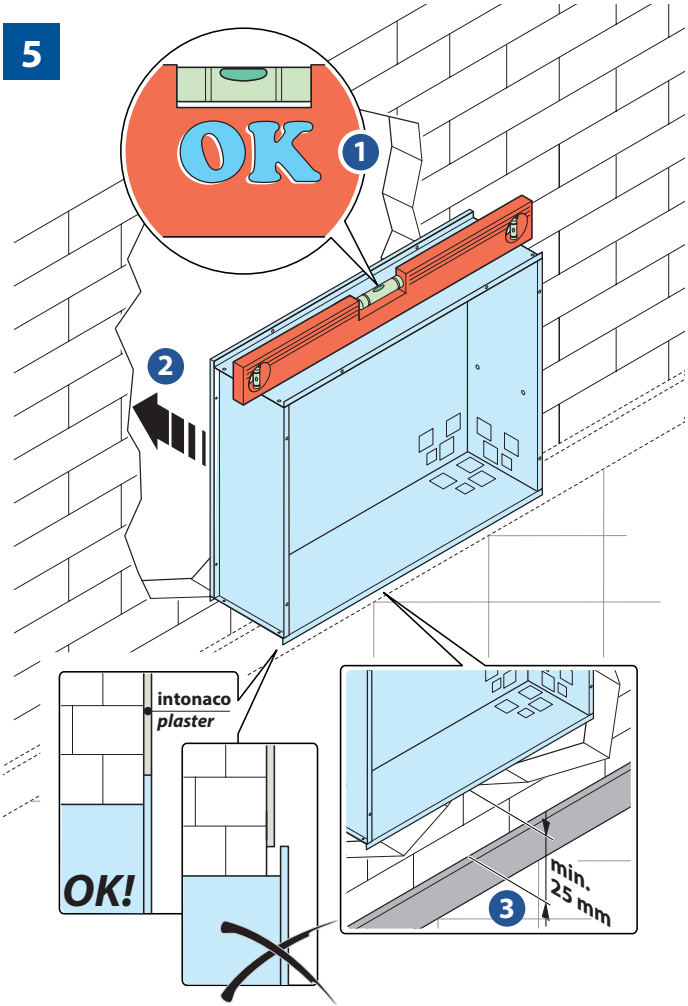
INSTALLATION

Dimensions are expressed in mm and are indicative.

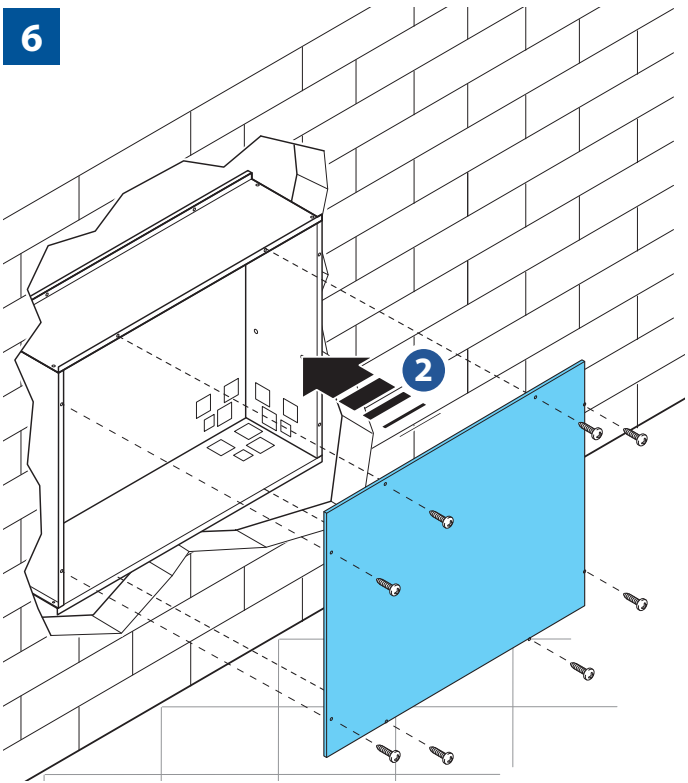




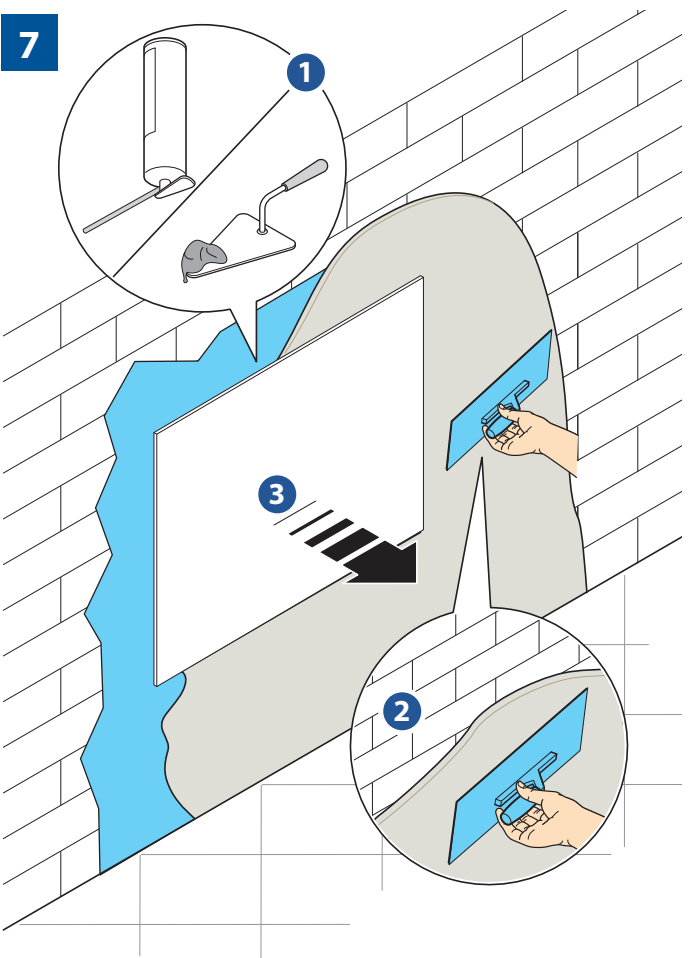
5



6



7



CLICK | SCAN



qr.rdz.it/?qr=P638
FAFOCE000AB.02
04/2024



RDZ S.p.A.
🏠 V.le Trento, 101 - 33077 SACILE (PN) - Italy
☎ Tel. +39 0434.787511 📠 Fax +39 0434.787522
✉ info@rdz.it 🌐 www.rdz.it

COMPANY WITH
QUALITY SYSTEM
CERTIFIED BY DNV
ISO 9001